



Üretici firma: Multivac
tip: R535
Kurulu? y?l?: 2014

Bu kullan?lm?? Multivac R535 thermoformer yerle?ik 2014. Makine film geni?li?ine sahiptir 420mm ve makinede ç?k??l? bir boya seti var 600mm. Biçim ?imdi ayr?lm??t?r 3.1 biçim. Makine ile donat?lm??t?r 4 biçimleri. Bu formatlar için kullan?labilir Yumu?ak ve sert folyo ambalaj?. Biçim yok bir pul. Makinenin çerçevesi ?u anda 10500mm uzunlu?unda, ancak bunu her zaman ihtiyac?n?z olan boyuta göre ayarlayabiliriz.

Makine detaylar?

- Folyo çözme alt?nda tip: 76mm Çekirdek.
- Üst folyo çözme tipi: .
- Makine var 1 QRP kesme.
- Makine bir Kaset Kesim boy kesme.
- ??lem için art?k folyo bir Rulo tekerlekler bu makinede.
- Ürünler makineden geliyor Modüler kay??.

Makinenin di?er özellikleri:

- Vakum seçene?i
- Gaz temizleme
- Pompa ?ekillendirme
- Yükseltici Pompa
- Kaba ve ince sistem

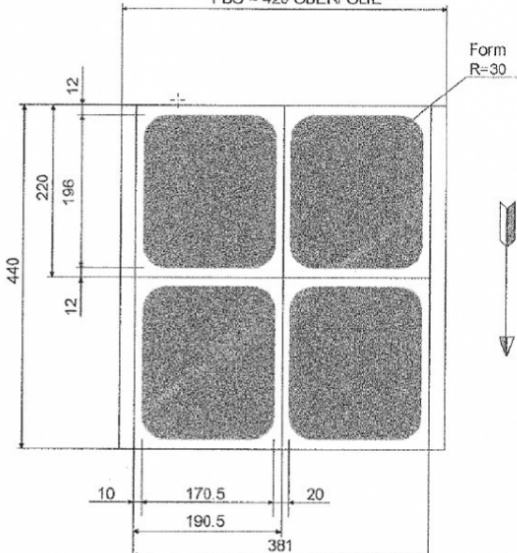
?sterseniz, daha fazla foto?raf veya bilgi için bize ula?abilirsiniz.



Packungsmaß: 127,00 mm x 600,00 mm
Formmaß: 107,00 mm x 576,00 mm
min. Produktgewicht: 2000 g, max. Produktgewicht: 4000 g

Formatskizze - VORABVERSION

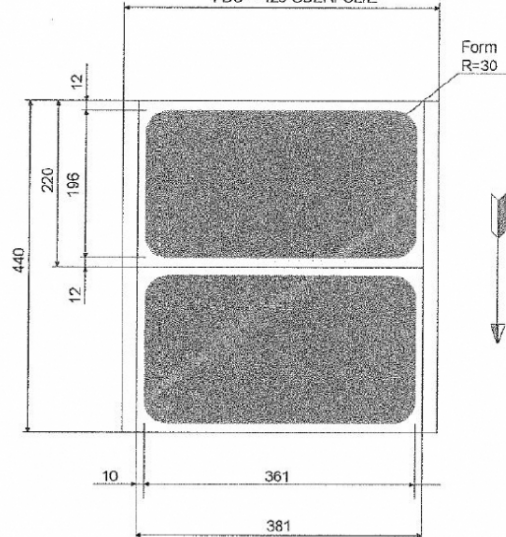
FBU = 420 UNTERFOLIE*
FBO = 420 OBERFOLIE**



Packungsmaß: 190,50 mm x 220,00 mm
Formmaß: 170,50 mm x 196,00 mm
min. Produktgewicht: 1500 g, max. Produktgewicht: 3000 g

Formatskizze - VORABVERSION

FBU = 420 UNTERFOLIE*
FBO = 420 OBERFOLIE**



Packungsmaß: 381,00 mm x 220,00 mm
Formmaß: 361,00 mm x 196,00 mm
min. Produktgewicht: 2500 g, max. Produktgewicht: 5000 g

