



Producent: Multivac
Rodzaj: R535
Rok budowy: 2014

To używane Multivac R535 Termoformierka jest wbudowany 2014. Maszyna ma szerokość filmu wynoszącą 420mm i na maszynie znajduje się zestaw barwników z wycięciem 600mm. Format jest teraz podzielony na a 3.1 format. Maszyna jest wyposażona w 4 formaty. Te formaty mogą być używane do Miękkie i twarde folia opakowanie. Format nie ma znaczek. Rama maszyny jest obecnie 10500mm długości, ale zawsze możemy dostosować to do potrzebnego wymiaru.

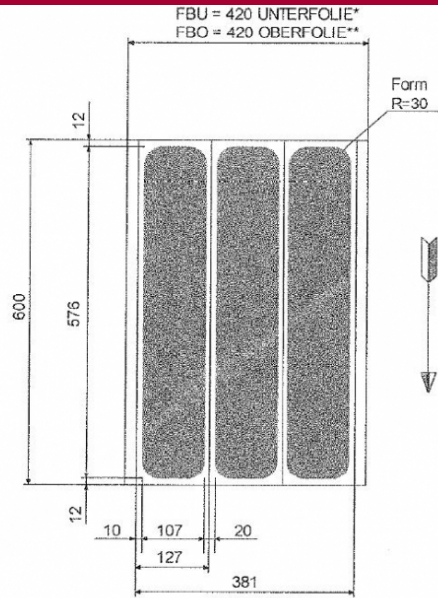
Szczegóły maszyny

- Wpisz odwijanie folii: Rdzeń 76 mm.
- Wpisz odwijanie górnej folii: .
- Maszyna ma 1 QRP cięcie.
- Maszyna jest wyposażona w Cięcie kasety cięcie wzdłużne.
- Dla procesu pozostała folia jest a Zwijane kółka na tej maszynie.
- Produkty pochodzą z urządzenia Modułowy pas.

Inne funkcje maszyny:

- Opcja próżniowa
- Pukanie gazem
- Pompa formująca
- Pompa wspomagająca
- System zgrubny i drobny

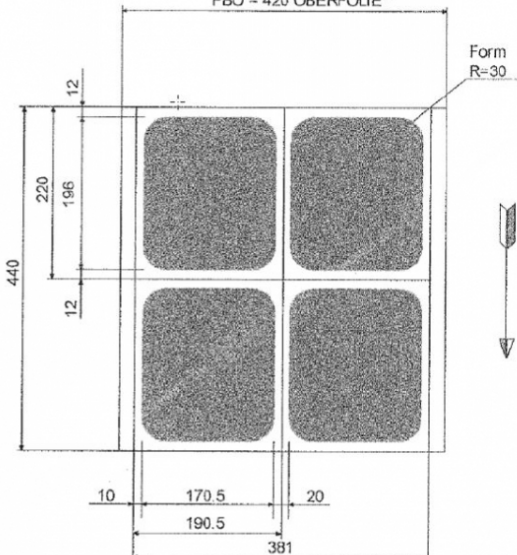
Jeśli chcesz, możesz skontaktować się z nami więcej zdjęć lub informacji.



Packungsmaß: 127,00 mm x 600,00 mm
Formmaß: 107,00 mm x 576,00 mm
min. Produktgewicht: 2000 g, max. Produktgewicht: 4000 g

Formatskizze - VORABVERSION

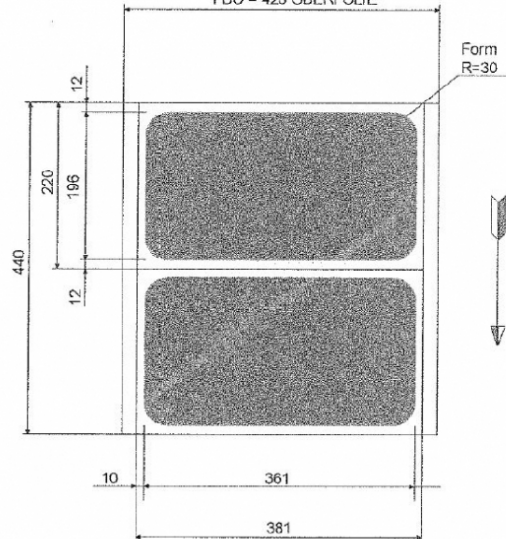
FBU = 420 UNTERFOLIE*
FBO = 420 OBERFOLIE**



Packungsmaß: 190,50 mm x 220,00 mm
Formmaß: 170,50 mm x 196,00 mm
min. Produktgewicht: 1500 g, max. Produktgewicht: 3000 g

Formatskizze - VORABVERSION

FBU = 420 UNTERFOLIE*
FBO = 420 OBERFOLIE**



Packungsmaß: 381,00 mm x 220,00 mm
Formmaß: 361,00 mm x 196,00 mm
min. Produktgewicht: 2500 g, max. Produktgewicht: 5000 g

