



?????????????: Multivac
???: R535
??? ??????????: 2014

??? ? Multivac R535 ?????????????????? ?????????? ? 2014. ?????? ?????? ?????????? 420?? ? ?? ?????? ?????? ?????? ?????????? ? ?????????? 600??, ?????? ?????? ?????????? ?? 3.1 ??????. ?????? ?????????? 4 ?????????, ??? ?????????? ?????? ??? ? ?????????????? ??? ?????? ? ?????????? ?????????? ??????????. ?????? ?? ?????? ?????????? ?????? ?????? ?? ?????? ?????????? 10500??, ?? ?? ?????? ?????? ?????????????????? ??? ? ?????????????????? ? ?????? ??? ??????????.

?????? ??????

- ??? ??? ?????????? ??????: 76 ?? ????
- ??? ?????????? ?????????? ??????: .
- ?????? ?????? 1 QRP ??????????
- ?????? ?????????? ?????????? ?????? ?????? ??????
- ??? ?????????? ?????????????? ?????? ?????????????????? ?????? ?????????? ?????? ?? ????? ??????
- ?????????? ?????????? ?? ?????? ?? ?????????????? ????????

?????? ?????????????? ???????:

- ?????????? ??????????
- ?????????? ??????????
- ?????????????????? ??????
- ?????? ?????????????? ??????????
- ?????? ? ?????? ??????????

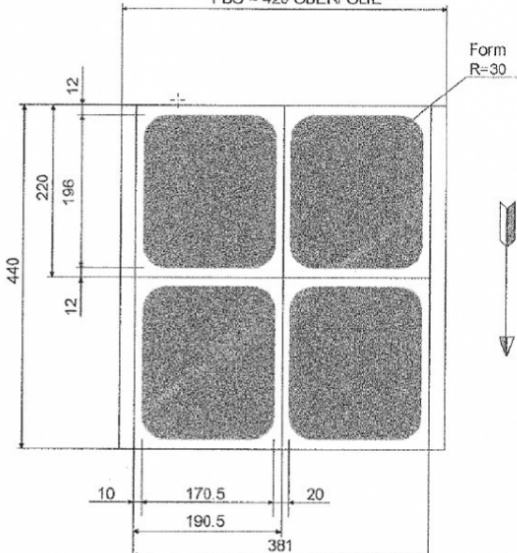
???? ?? ??????, ?? ?????? ?????????????? ? ?????? ?????? ?????????????? ??? ??????????????



Packungsmaß: 127,00 mm x 600,00 mm
Formmaß: 107,00 mm x 576,00 mm
min. Produktgewicht: 2000 g, max. Produktgewicht: 4000 g

Formatskizze - VORABVERSION

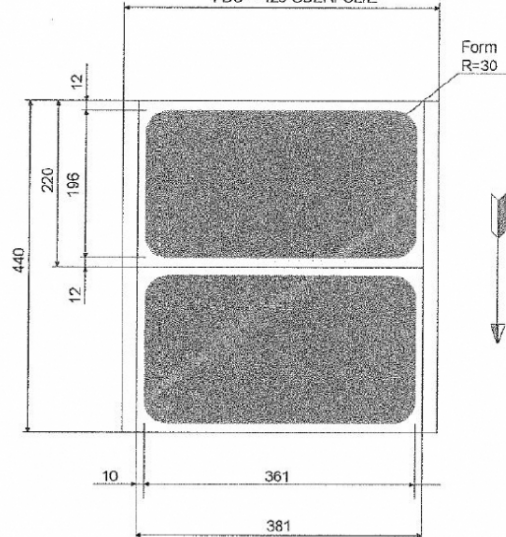
FBU = 420 UNTERFOLIE*
FBO = 420 OBERFOLIE**



Packungsmaß: 190,50 mm x 220,00 mm
Formmaß: 170,50 mm x 196,00 mm
min. Produktgewicht: 1500 g, max. Produktgewicht: 3000 g

Formatskizze - VORABVERSION

FBU = 420 UNTERFOLIE*
FBO = 420 OBERFOLIE**



Packungsmaß: 381,00 mm x 220,00 mm
Formmaß: 361,00 mm x 196,00 mm
min. Produktgewicht: 2500 g, max. Produktgewicht: 5000 g

